

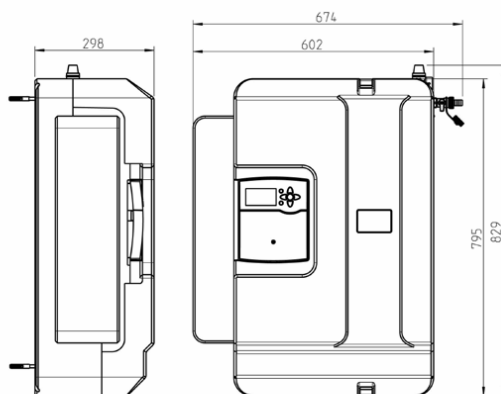
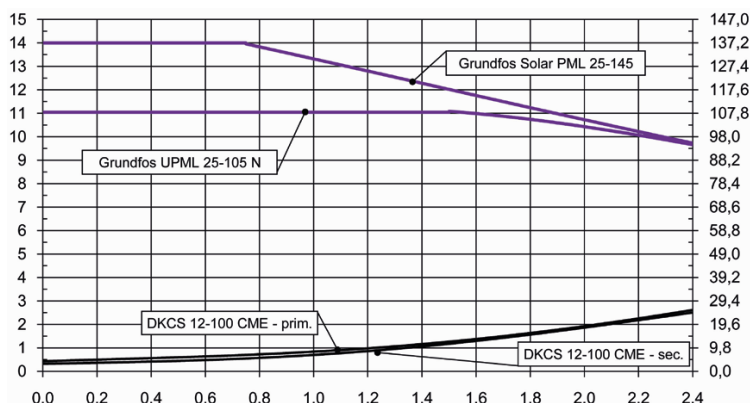
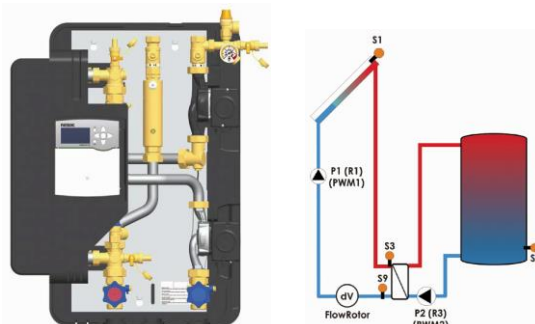
### Remeha STS 14-100 CME

SAP code 7619968 collo ER669

#### Algemeen

De zonnepompgroep STS 14-100 CME wordt gebruikt in een thermisch zonnestelsel als warmte-overdracht van de zonne-energie (primaire) naar de secundaire kring door middel van een platenwisselaar "Low Flow". De platenwisselaar is geschikt zowel voor SWW- als cv-water. Het zonnepompstation is uitgerust met twee PWM gestuurde pompen. Het bevat een zonneregeling vooringesteld, debietmeter, thermometers, aansluiting voor expansievat, terugslagkleppen, veiligheidsventielen (prim. en sec.), manometer, vul- en aflatkranen.

- ✓ Max. collectoroppervlak 100 m<sup>2</sup>
- ✓ Max. debiet 2.000 l/h



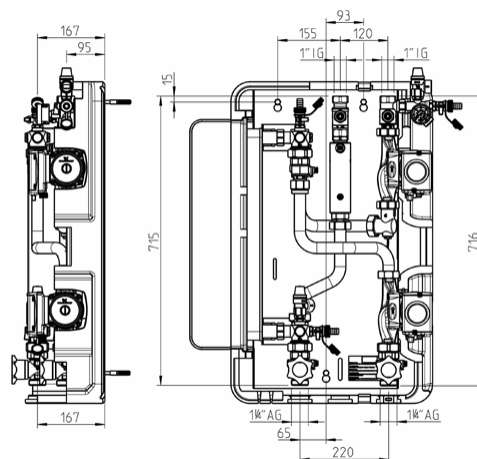
#### Technische eigenschappen van de zonnepompgroep

##### Afmetingen

Hoogte (totaal)	829 mm
Breedte (totaal)	674 mm
Diepte (totaal)	298 mm
Asafstand, Aanvoer/Retour	120 mm
Aansluitmaat	Prim.: 3/4" binnendraad Sec.: 1" buitendraad
Aansluiting expansievat	1" buitendraad, vlakdichting
Uitlaat veiligheidsventiel	5/4" binnendraad

##### Werkomstandigheden

Max. toegestane werkdruk	Prim.: 6 bar / Sec.: 10 bar
Max. bedrijfstemperatuur	Prim.: 120 °C / Sec.: 95 °C
Max. stilstandtemperatuur	140 °C
Max. aandeel propyleenglycol	50%
Bedrijfstemperatuur sensoren	-25 °C tot +120 °C



##### Uitrusting

Veiligheidsventiel	Prim.: 6 bar / Sec.: 10 bar
Manometer	0 - 6 bar
Debietmeter	FlowRotor: 2-50 l/min
Sensoren	3 Pt1000 (ingebouwd), 2 Pt1000 (meegeleverd)
Flow sensor	VFS 2-40 l/min
Terugslagkleppen (geïntegreerd in kraanwerk)	Prim.: 2 x 200 mmWK, Sec.: 1 x 150 mmWK

1. Aanvoer van zonnecollector
2. Retour naar zonnecollector
3. Aanvoer naar boilervat
4. Retour van boilervat

